

CRANE GUITAR STAND

クレーン ギタースタンド

Year of Production 2009-

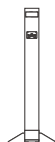
WN WO BC



WN

WO / BC

CRGS-WN / WO / BC
W500 D285 H1450

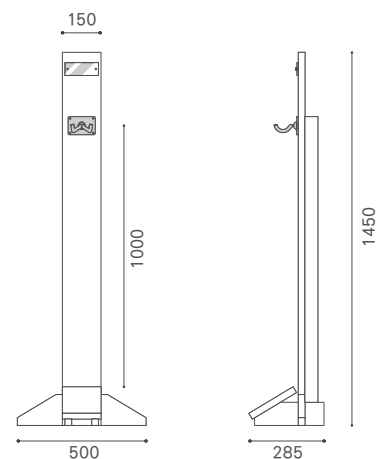


¥64,800 (60,000)

¥59,400 (55,000)

無垢材 / オイル仕上げ

ガラスプレート・ギターフック (ラッカー塗装対応プロテクター付)



ラッカー塗装対応プロテクターをお使いの場合でも、長時間の放置・温度変化など諸条件により、塗装表面が変質する場合がございます。この場合、塗装変質が現れても当社では責任を負いかねます。ご使用には充分ご注意ください。