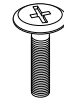


組立て説明書



- ・ プラスドライバー（ボルトの締め付けに使用）をご用意下さい。
- ・ 組立て作業は必ず2人以上で行って下さい。
- ・ 周りに物や人がいないことを確認し、作業して下さい。

下記の金具が入っていることをお確かめ下さい

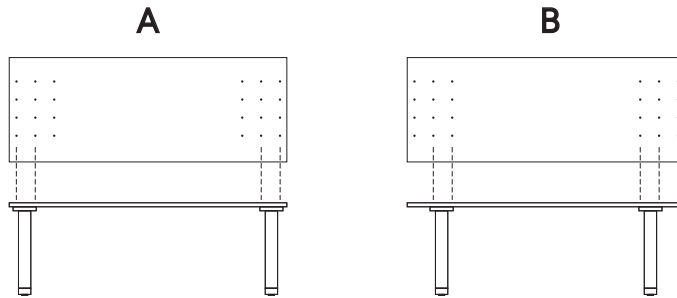


ビス 16個

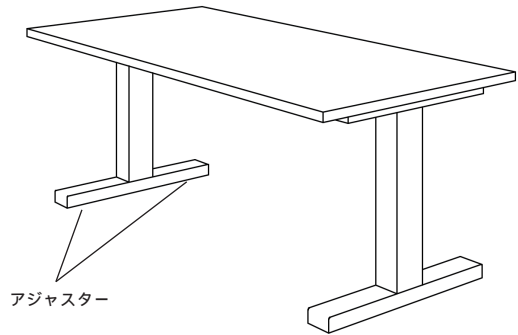
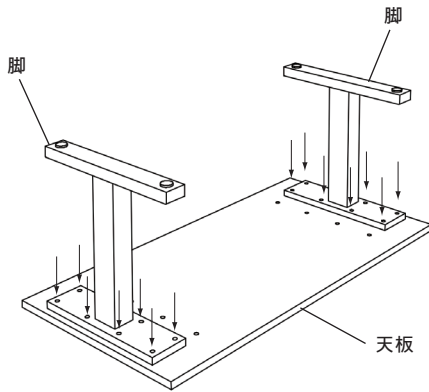
※別注製品は個数が異なる場合があります。

■組み立ての前にお読みください

- ・ 雌ネジが3列ある製品は下図の【AとB】のように、脚の取り付け位置が選べます。



■組み立て方法



1. 天板を裏面に置き、脚を上図のように雌ネジの穴位置に合わせてビスで軽く仮止めした後ドライバーでしっかりと締め上げます。

2. 天板を上面向け、水平になるようアジャスターで調整してください。



多少の遊びがある為、仮止めせず1本ずつ締め上げると最後の穴位置がずれてビスが締まらなくなる場合があります。また無理矢理締め上げるとネジ山が潰れる場合があります。



安全にご使用いただく為に・・・ビスがゆるんでいないか定期的を確認し、ゆるんでいたら締め直して下さい。



使用上のご注意・・・・・・・・・・天板には腰掛けたり、上に立ったり絶対にしないでください。家具が破損しケガをする恐れがあります。

