

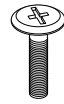
ワイルドウッドシェルフ

レイヤーリビングラック組立て説明書



- ・プラスドライバー（ボルトの締め付けに使用）をご用意下さい。
- ・組立て作業は必ず2人以上で行って下さい。
- ・周りに物や人がいないことを確認し、作業して下さい。

下記の金具が入っていることをお確かめ下さい



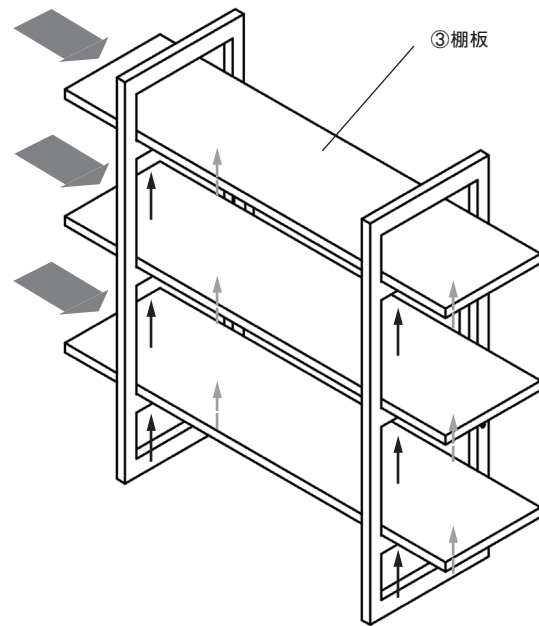
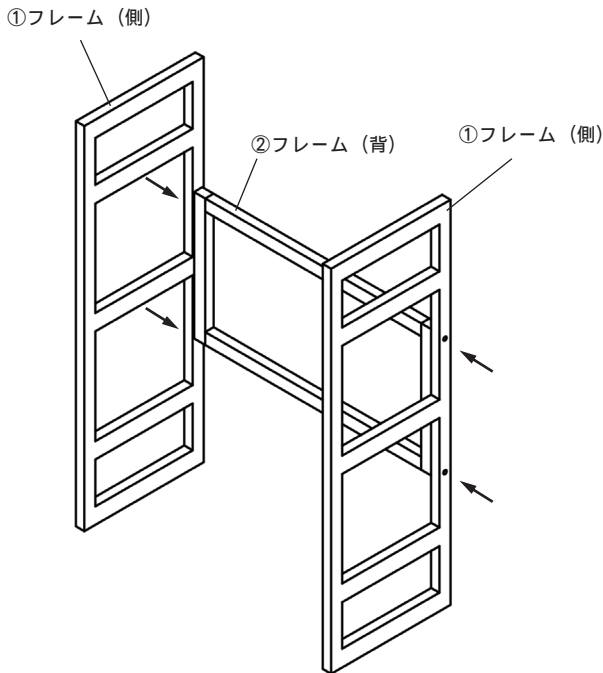
ビス（短） 4個



ビス（長） 12個

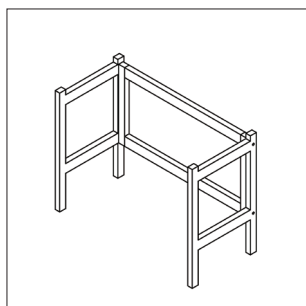
※レイヤーリビングラックは8個

※別注製品は個数が異なる場合があります。

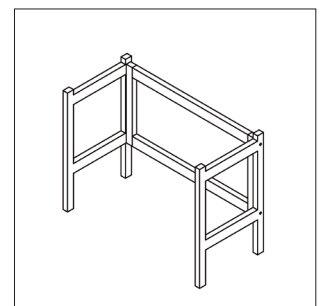


1. ①フレーム（側）と、②フレーム（背）を上図のように雌ネジの穴位置を合わせてビス（短）でしっかり固定し組み立てます。

2. ①フレーム（側）の棧に③棚板を乗せ、棧と棚の穴位置を合わせてビス（長）でしっかり固定します。



※レイヤーリビングラックの場合



※レイヤーリビングラックの場合



安全にご使用いただく為に・・・ビスがゆるんでいないか定期的に確認し、ゆるんでいたら締め直して下さい。