

## 取扱説明書

### 納品時に必ずご確認ください

商品お受取後、速やかに商品のご確認をお願いいたします。  
商品に製造及び配送過程による不具合が発生した場合、  
商品お受取後3日以内にお買上げの販売店までご連絡ください。

### 株式会社アカセ木工

〒719-0302  
岡山県浅口郡里庄町新庄1550

TEL 0865-64-5111  
FAX 0865-64-5066  
E-MAIL info@akase.co.jp  
URL www.masterwal.jp

品質表示  
貼付

日本製  
PL 製造物賠償責任保険付

## 製品保証について

修理に関するご相談ならびにお取り扱い・お手入れに関するご不明な点は  
株式会社アカセ木工 または お買上げの販売店 までご相談ください。

### 保証規定

1. 焼印の年月より3年間、本家具の保証を致します。
2. 保証期間内に、取扱説明書にしたがった使用状態で故障や不具合が生じた場合は無料で修理させていただきます。
3. この製品に対する保証は、弊社の判断により、修理または製品交換の範囲内に限らせていただきます。
4. 次のような場合には、保証期間内でも有償修理になります。
  - 納品後の輸送・移動・落下等による故障
  - 取扱説明書の注意事項をお守り頂けなかった原因による故障
  - 消耗部品の消耗またはそれによる故障
  - 火災・塩害・異常電圧・地震・雷・風水害・その他天災地変などによる故障
  - 当社以外での修理改造等による故障
  - レストランなどの商業施設・公共事業・企業内施設など、不特定多数の人が使用される場合。
  - 表面材、塗膜などの外観部分の劣化やキズなどの場合
  - 自然現象や環境に起因する不具合(結露などによる凍結、サビ、カビ発生、虫害など)や実用化されている技術では予測不可能な現象、またはこれが原因で生じた不具合
  - 特注家具について保証対象外となる場合があります。
5. 運賃などの諸費用はお客様にご負担していただく場合がございます。
6. 本保証規定は、日本国内においてのみ有効です。
7. ご使用前に取扱説明書（本書）をご一読ください。
8. 家具に電化製品を収納・設置する際には、電化製品の取扱説明書をよくお読みいただき、正しくお使いください。

## 無垢材の家具の特性とお取扱いのご注意

無垢の木は家具になっても生きていますので、湿気を吸ったり吐いたりし、伸び縮みをします。そのためご使用になる環境や気候によって、反りや割れが生じる場合がありますので、温度や湿度の急激な変化のない場所、乾燥する季節には加湿器などの使用をおすすめします。

### 警告

「死亡または重傷を負う可能性がある内容」を示しています。

### 注意

「人が傷害を負う可能性や、物的損害の発生が想定される内容」を示しています。

## 設置上のご注意



石油ストーブなどの暖房器具、火気の近くでの使用は避けてください。発火や火災の原因になります。



直射日光が当たる場所、冷暖房器具の近くでの使用は避けてください。変色・変形・故障（特に無垢材の場合、反り・割れ）の原因になります。



地震等で家具が倒れ、ケガをすることが想定される場合、必要に応じて建物の壁・床・天井等に、市販の固定用金具や固定用部材でしっかり固定してください。



家具を設置・移動する際は、床面を引きずらないようにしてください。床面の破損の原因になりますので作業の際は2名以上で行ってください。



組み立ての際、連結ボルトはしっかり締め付けてください。



高温・多湿の部屋でのご使用は、カビ・ダニが発生し健康を害する原因になりますので、部屋の換気を十分にしてください。



家具は平らな場所に、水平になるように設置してください。転倒や商品の変形の原因になります。また、扉や引出が傾き、調整ができなくなったり扉の開閉、引出しの出し入れがスムーズにいかなくなったりします。



家具のガタツキや異音がする場合は、水平に設置できていない可能性があります。アジャスターやフェルトで調整してください。

## 保守・点検



ネジがゆるんでいないか定期的に確認し、ゆるんでいたら締めてください。使用中にネジがはずれて分解し、ケガや破損の原因となります。



虫害を発見した場合は、直ちに殺虫や防虫処理を行って下さい。外から虫が入ったことも考えられますので放置すると虫害が拡大する恐れがあります。



万一、家具や部品・金具の変形や破損が見つかった場合、ただちに使用を中止してください。点検・修理・部品交換などメンテナンスされることをおすすめします。



お手入れをする際、揮発性の溶剤・アルカリ電解水等のご使用は変色やキズの原因になりますので使用しないでください。

## 使用上のご注意



家具の上に立ったり跳ねたりすることは絶対にしないでください。  
転倒または破損の恐れがあります。



天板の上に熱い鍋などを置くと、変形や変色の原因となります。



家具を倒したり、強い衝撃を与えると接合部の強度が落ちる場合があります。  
取り扱いにご注意ください。



家具を濡らしたり、濡れた体のまま触れたり座らないでください。カビや汚れの原因になります。  
通気性の悪いビニール製のクロス等の使用もカビや汚れ反りの原因になります。



ベッドには必ずマットレスを乗せてご使用ください。  
直接布団を敷いてのご使用は、破損やケガの原因になります。

## 可動部に対するご注意



扉や引出しを同時にいくつも開けたり、引き出したりしないでください。重心が前へ移り、転倒する場合があります。



扉や丁番に指などを挟まないようご注意ください。  
扉の開閉・引出しの出し入れの際は、周りに人や物が無いか確かめてから行ってください。



引出しの上に乗ったり、扉等にぶら下がったり、無理な力で引っ張ったりしないでください。  
家具が転倒、破損する場合があります。



引戸の開閉の際は、ガラスに強い衝撃を与えないよう静かに開閉してください。  
ガラスへの強い衝撃は破損やケガの原因になります。また、指詰めにもご注意ください。

## コンセント付き家具 使用上のご注意



コンセントの電源コードがねじれた状態や、引っ張られた状態、家具がコードを踏んだ状態で使用しないでください。  
発熱による火災の原因になります。



指定の電圧以外の電圧で使用しないでください。  
また、容量以上の電力での使用は避けてください。  
発熱による火災の原因になります。

# 家具のお手入れ

## OIL FINISH オイル仕上げの家具

保護皮膜として植物性のオイルを使用した仕上げで、本来木がもつ自然に近い風合いや質感を感じることができます。水分を吸収するためシミがつきやすく、また直射日光による日焼けもしますが、使い込む程に味が出てくるのが特徴です。

- ・日頃のお手入れは、軽く乾拭きをしてください。
- ・表面がカサついてきた場合は、専用のメンテナンスオイルを塗り込んでください。
- ・キズやシミが気になる場合は、メンテナンスキットで補修ができます。（無垢の家具の場合に限ります）



・揮発性の溶剤等のご使用は変色やキズの原因になりますので使用しないでください。

## URETHAN COATING ウレタン塗装の家具

表面をウレタン塗料の皮膜で被った仕上げです。<sup>※</sup>水分の吸収がないためシミが残らない、お手入れが比較的に楽に行えるのが特徴です。  
**※長時間放置した場合、シミや褪色など跡が残る場合があります。**

- ・日頃のお手入れは乾拭きしてください。
- ・汚れがひどい場合には、3%ほどに薄めた中性洗剤液に柔らかい布を浸し、よく絞って拭き取ります。その後、水を含ませよく絞った布で拭き、最後に乾いた布で拭いてください。



・揮発性の溶剤等のご使用は変色やキズの原因になりますので使用しないでください。

## LEATHER 革張りの家具

- ・日頃のお手入れは、軽く乾拭きしてください。
- ・汚れがついたときは、レザーケアキットのクリーナーをご使用してください。
- ・お買い上げ後、またはクリーニング後にケアキットのレザープロテクターをお使いいただくと防汚効果が高まります。



・自動車用ワックス、靴用クリーム、シンナーなど揮発性のあるもので拭きとると、キズや変色の原因になります。  
・ビニール製品を長時間重ねて放置しないでください。変色する場合があります。

## 素上げの革について(MO, パティーナ)

表面に加工を施していない素上げの革は、使ううちに人体から出る皮脂や汚れが染み込むことで、特徴である風合いの変化がおこります。日焼けによる褪色や、汚れがシミになりやすい革ですが、一方でキズや汚れが味となり、使い込むほどに風合いが増していきます。

## FABRIC 布張りの家具

- ・日頃のお手入れは、表面を軽く叩き、掃除機でホコリを吸い取るのが効果的です。
- ・汚れがついたときは、テキスタイルケアキットのクリーナーをご使用いただくか、カバーリングソファやチェアはカバーを外してクリーニングしてください。
- ・カバーのクリーニングは、洗濯表示に従って行ってください。
- ・お買い上げ後、またはクリーニング後にケアキットのテキスタイルプロテクターをお使いいただくと防汚効果が高まります。



・クリーニングの際は、摩耗による破損や消耗の原因になりますので、マジックテープを必ず保護してください。  
・乾燥機での乾燥はしないでください。  
・家庭用のドライクリーニング洗剤は使用できません。

## PVC PVClレザー張りの家具

- ・日頃のお手入れは、軽く乾拭きしてください。
- ・汚れがひどい場合には、3%ほどに薄めた中性洗剤液に柔らかい布を浸し、よく絞って拭き取ります。その後、水を含ませよく絞った布で拭き、最後に乾いた布で拭いてください。



- ・自動車用ワックス、靴用クリーム、シンナーなど揮発性のあるもので拭きとると、キズや変色の原因になります。
- ・ビニール製品を長時間重ねて放置しないでください。変色する場合があります。

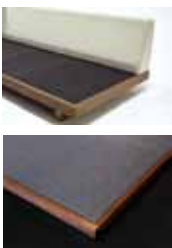
## CUSHION

### クッション

- ・クッションは定期的に位置のローテーションを行うことで、クッション性を永く保つことができます。
- ・フェザーを含んだクッションは、空気を入れるように手で揉んで整えると、型くずれが防げ弾力性が長続きします。
- ・フェザーを含んだクッションは、定期的にソファカバーをはずし、風通しの良いところでの乾燥をおすすめします。

## BASE PLATE

### 床板



- 一部のソファにはウェービングテープ（ゴム製のベルト）が張られた床板を採用しています。
- ・定期的に前後の向きのローテーションをおすすめします。

マスターウォールのベッドには不織布張りの床板を採用しています。

※2017年1月4日受注分よりスノコ仕様(ヒノキ)から不織布張り仕様に変更



- ・表裏のローテーションは行わないでください。

## METAL

### 金属部・金具

- ・日頃のお手入れは、乾いた布で軽く拭いてください。
- ・汚れがついたときは、3%ほどに薄めた中性洗剤液に柔らかい布を浸し、よく絞って拭き取ります。その後、水を含ませよく絞った布で洗剤分を拭きとり、最後に乾いた布で水分を拭きとってください。



- ・揮発性の溶剤等のご使用は色落ちやキズの原因になりますので使用しないでください。

## GLASS

### ガラス部

- ・ガラス製品のお手入れは、布にガラスクリーナーをつけて拭いてください。  
(木枠や木部にクリーナーがつかないように注意してください)



- ・ガラスの天板の上で堅いものを引きずったりしますと、キズのつく恐れがありますのでご注意ください。
- ・ガラスにキズが入った場合、強度が低下して破損する場合がありますので使用しないでください。

	木部 オイル仕上げ	木部 ウレタン塗装	革	ファブリック	PVClレザー	金属部
掃除機	○	○	○	○	○	○
乾拭き	○	○	○	○	○	○
水拭き	×	○	×	○	○	○
シンナー(有機溶剤)	×	×	×	×	×	×
アルカリ電解水	×	×	×	×	×	×
メンテナンスキット	○	×	○	○	×	×

# メンテナンスキット

## MASTERWAL OIL MAINTENANCE KIT

マスターウォールのオイル仕上げの製品にお使いいただけるメンテナンスキットです。

キズやシミを補修するサンドペーパー・あて木と、木材に含浸する植物性オイル（リボス社 カルデット）、撥水効果・静電気防止効果を高める植物性オイルと蜜蝋ワックスがミックスされたメンテナンスオイル（リボス社ピボス）、オイル塗布用のウエス、取扱説明書がセットになっています。

詳しくはマスターウォール販売店または弊社までお問い合わせください。



WEB でオイルメンテナンスの方法を動画で配信しております。

URL : [http://www.masterwal.jp/maintenance/maintenance\\_movie.html](http://www.masterwal.jp/maintenance/maintenance_movie.html)



※オイルを含んだウエスはそのまま放置すると発火する恐れがあります。  
使用後は水で十分すすいだ上で廃棄してください。

※ウレタン塗装の製品にはご使用できません。また、突板部分への研磨は避けください。

## UNITERS LEATHER CARE KIT

ユニタスレザーケアキットは、革製品に使用できるメンテナンスキットです。

日常生活の汚れや水溶性の汚れ、(ジュース、ビール等のアルコール類) 比較的新しい皮脂の除去など普段のお手入れに適したレザーソフトクリーナーと、ジュース、アルコール或は皮脂や脂肪、油性の製品（油、化粧品、バター、ドレッシング等）の浸透を抑えるレザープロテクションクリームがセットになっています。



## UNITERS TEXTILE CARE KIT

ユニタステキスタイルケアキットには、合成繊維やマイクロファイバー製のメンテナンスキットです。

クリーナーと汚れ防止効果のあるテキスタイルプロテクター、スポンジ、クリーニンググローブ及び取扱説明書が同梱されています。

天然素材（シルク、麻、ウール、コットンなど）を 30% 以上使用したファブリックには、テキスタイルケアキットNをご使用ください。



## UNITERS TEXTILE CARE KIT N

ユニタステキスタイルケアキット N は、天然素材（シルク、麻、ウール、コットン）用のメンテナンスキットです。

クリーナーと汚れ防止効果のあるテキスタイルプロテクター、スポンジ、クリーニンググローブ及び取扱説明書が同梱されています。



## 引出しの取り付け・取り外し



引出しの着脱の際は、中身を空にしてから行ってください。  
中身の落下や家具の破損・ケガの原因になります。

### ■ソフトクローズレール ※ゆっくりと閉まるレール

図 1

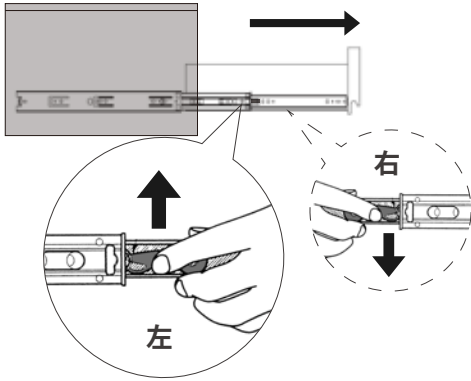
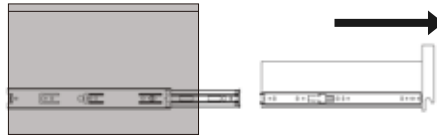
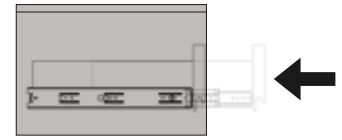


図 2



1. 引出しを、ロックで止まる全開まで引き出し  
両側のレールの樹脂レバーを左側は上、  
右側は下に下げてロックを解除します。
2. ロックが外れ、引出しを取り外せます。

図 3



取り付けは、レールに沿って差し込み、  
最後までしっかりと押し込みます。

※押し込むことでロックがかかります

### ■ベアリングレール ※ステンレス製のレール

図 1

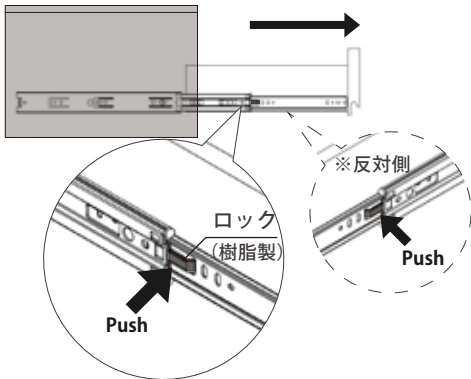
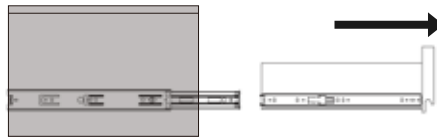
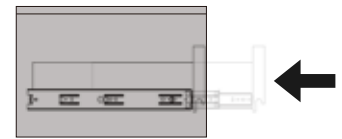


図 2



1. 引出しを、ロックで止まる全開まで引き出し  
両側のレールのロックボタンを指で押しながら、  
引き出します。
2. ロックが外れ、引出しを取り外せます。

図 3

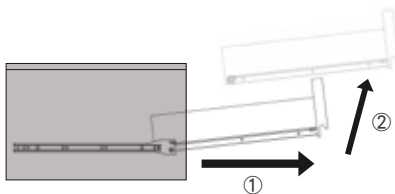


取り付けは、レールに沿って差し込み、  
最後までしっかりと押し込みます。

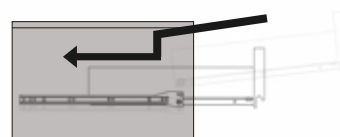
※押し込むことでロックがかかります

### ■ローラーレール ※白い塗装のレール

引き出しを出しきってから手前を傾けて持ち上げると外れます。



引出しを入れる際は逆の手順を行います。





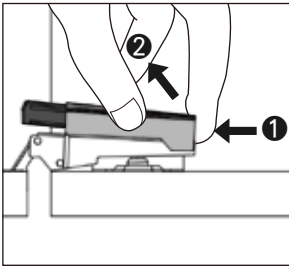
## 扉の調整



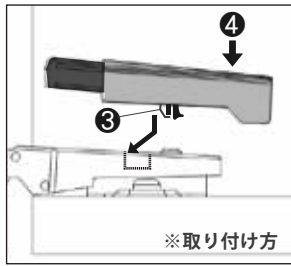
作業中は指などを挟んだりしないようご注意ください。  
また、扉の開閉の際はまわりに物や人がいないか確認して行ってください。

1. ダンパー（下図の金具）を取り外します。

2. 右図の①②③それぞれの調整ネジをドライバーで回すと調整ができます。

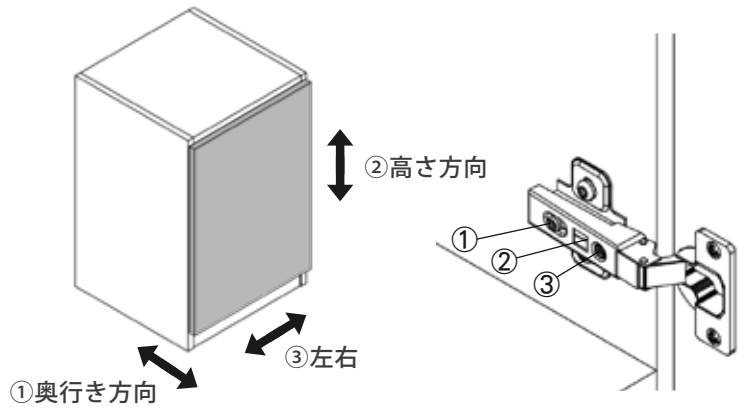


①を人差し指で支えながら  
②の方向へ引っ張ると外れます。



※取り付け方

取り付けの際は③のレバーを図の  
四角い穴の矢印部分に引っ掛け、  
④のあたりを押し込むと取り付け  
できます。

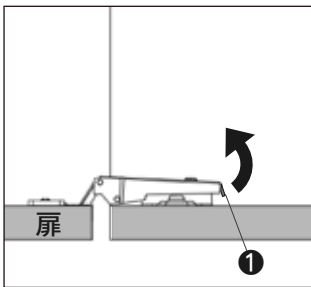


## 扉の取り付け・取り外し

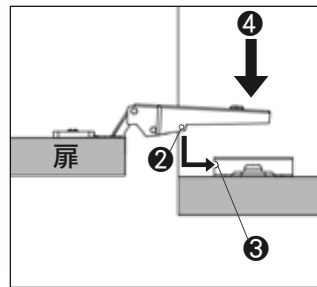


注意：扉の着脱の際は、扉を落とさないよう、しっかり扉を持って作業してください。

取り外し方



取り付け方



〈取り外し方〉

図の①のレバーを矢印の方向に引くと外れます。

〈取り付け方〉

②のバーを③の溝に引っ掛けてから  
④のあたりを押しこむと取り付けできます。

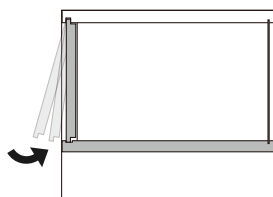
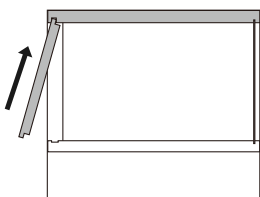
## 引戸の取り付け・取り外し



注意：引戸の着脱の際は、落とさないよう注意して作業してください。

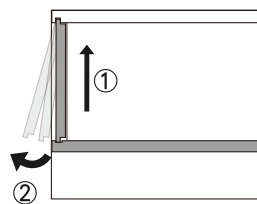
1. 天板の溝に戸を差し込みます。

2. 戸の角度をたてながら  
地板の溝に引戸を合わせます。



〈取り外す場合〉

引戸を持ち上げ、傾けると外れます。

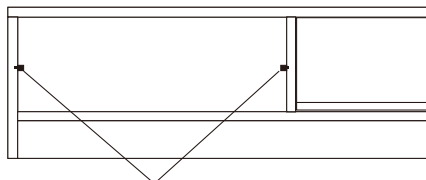


※戸の表裏を間違えないようご注意ください

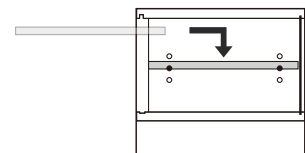
木戸・木枠戸... 表 → ← 裏

ガラス戸... 手掛かりがあるほうが表

## 棚板の取り付け



1. 付属の棚ダボの高さを揃えて  
前後左右4箇所取り付けます。



2. 棚板は傾けず水平に、内部を  
傷つけないようそっと入れます。