

チル ソファ

組立て説明書

下記の金具が入っていることをお確かめ下さい

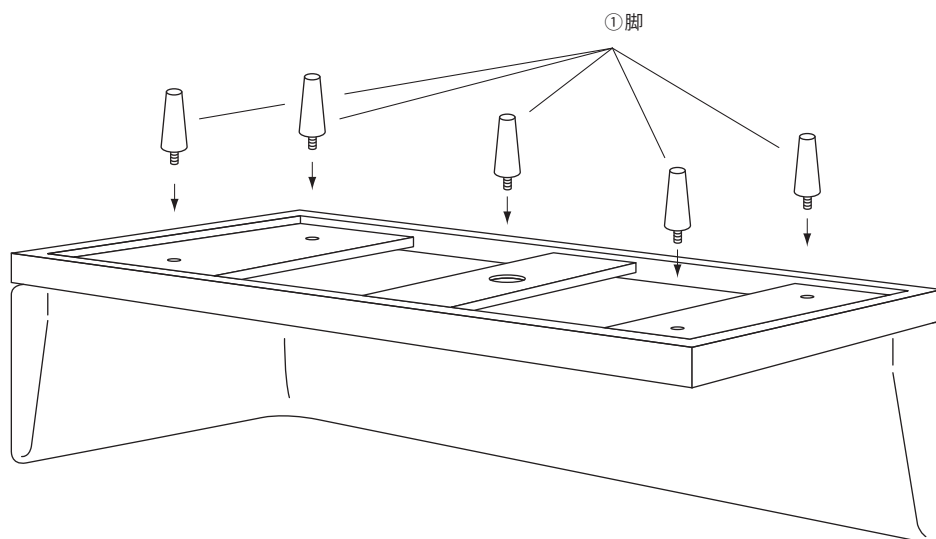


脚 4~5 個
(サイズによって
個数が変動します)

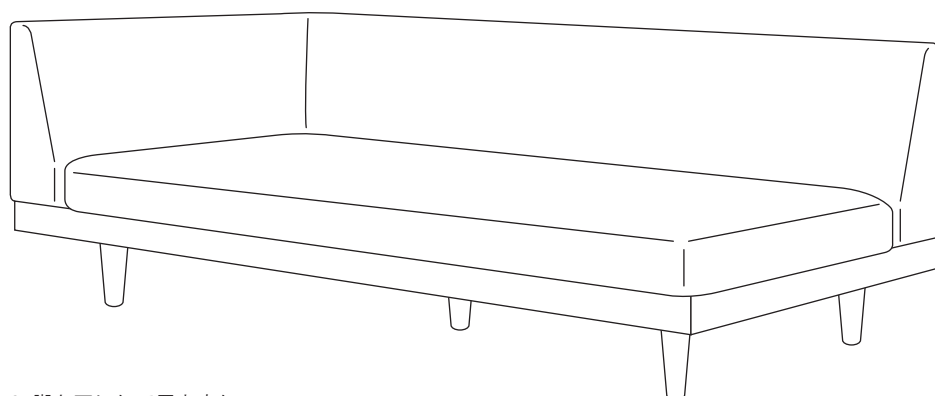
※別注製品は個数が異なる場合があります。



- ・組立て作業は必ず2人以上で行って下さい。
- ・周りに物や人がいないことを確認し、作業して下さい。



1. ソファ下面にあるネジ穴に合わせて、上図のように①脚を回し入れます。
完全に回らなくなるまでしっかり差し込んで下さい。
(サイズによっては中央の脚が無い場合がございます)



2. 脚を下にして置き直し、
座面にクッションを乗せて完成です。