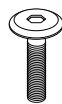


# 組立て説明書



- ・組立て作業は必ず2人以上で行って下さい。
- ・周りに物や人がいないことを確認し、作業して下さい。

下記の金具が入っていることをお確かめ下さい

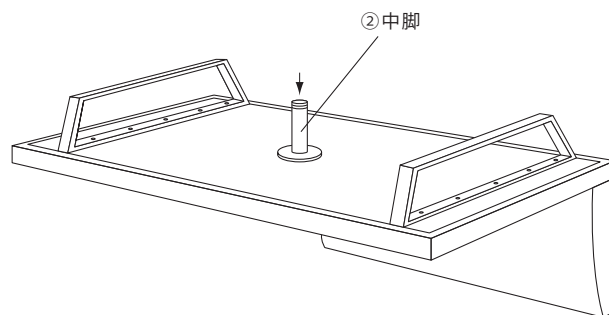
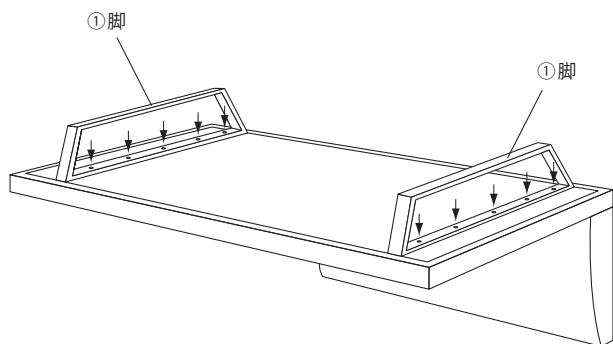


六角ビス 10個



六角レンチ 1個

※別注製品は個数が異なる場合があります。

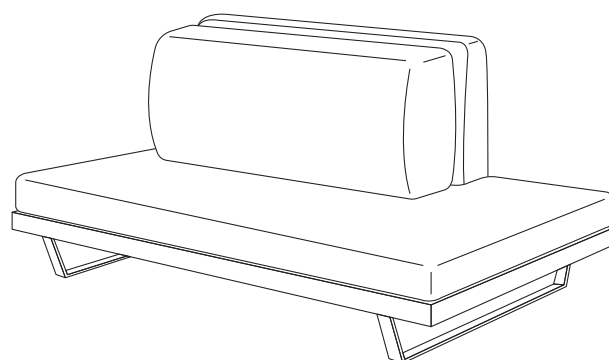
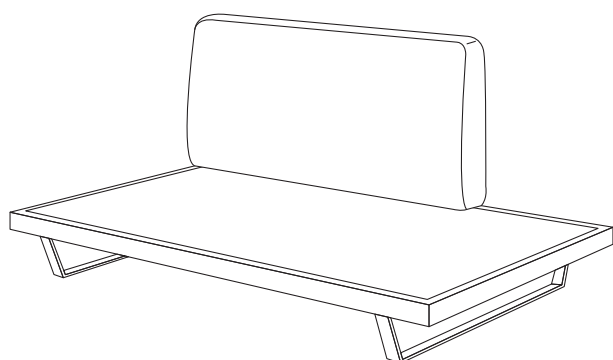


1. ソファをひっくり返し、①脚を上図のように雌ネジの穴位置に合わせて六角ビスを入れ、**軽く仮止め**します。  
全てのビスを仮止めしたら、六角レンチを使用してしっかり固定します。

2. ②中脚が必要なものは、中脚を回し入れて固定します。



多少の遊びがある為、仮止めせず1本ずつ締め上げると最後の穴位置がずれてビスが締まらなくなる場合があります。また無理矢理締め上げるとネジ山が潰れる場合があります。



3. 脚が下になるようにひっくり返します。

4. 背クッションと座クッションを配置して完成です。



安全にご使用いただく為に・・・ビスがゆるんでいないか定期的に確認し、ゆるんでいたら締め直して下さい。