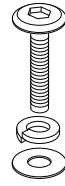


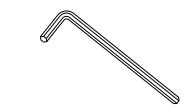
ラボチェア 取扱説明書

下記の金具が入っていることをお確かめ下さい。※別注製品は個数が異なる場合があります。

- ・ビス 6本
- ・スプリング
- ワッシャー 6個
- ・平ワッシャー 6個
- 本体座面に付属しています。



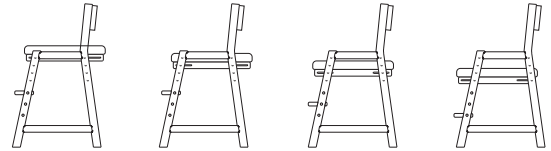
- ・ビス 2本
- 本体足置きに付属しています。



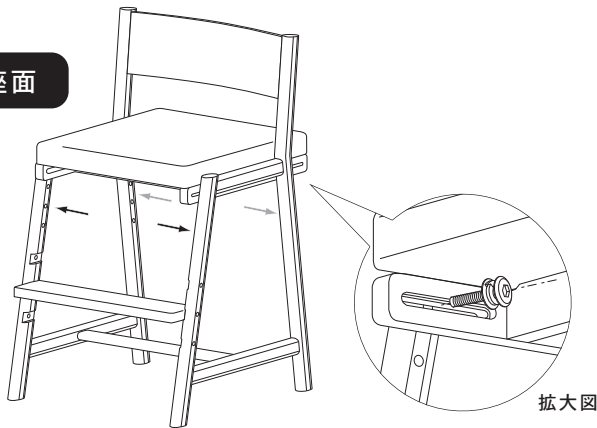
- ・六角レンチ 1本
- サイズ : 5mm



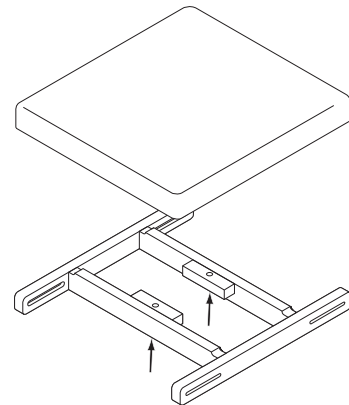
座面は 4 段階 + 奥行き方向、足置きは3段階の調整が可能です。調整の際は脚のガタ付きを防ぐため、座面か足置き片方ずつ外して調整ください。



座面



拡大図



1. 座面は、内側から 4 つのビスで調整します。奥行き方向にも調整可能です。

2. カバー交換をする際は、座面と木部を固定しているビスを取り外してください。

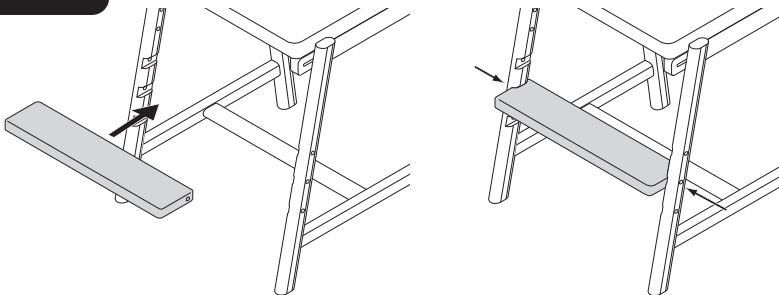


仮止めせず 1 本ずつ締め上げると最後の穴位置がずれてビスが締まらなくなる場合があります。

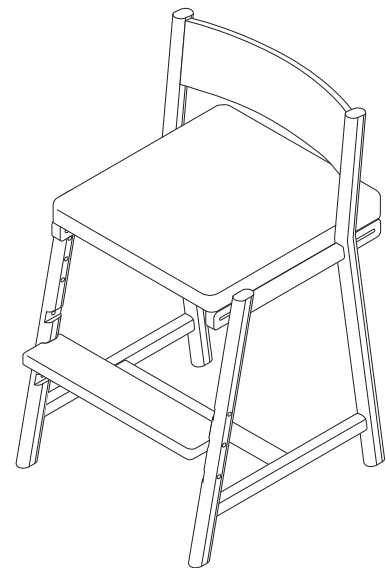
締めすぎ注意
割れの原因になるためビス固定の際は必ず
手動で行い強く締めすぎないようにご注意ください。



足置き



足置きを調整する際は、固定したい位置のカキこみに板を差込み、左右からネジで固定します。



安全にご使用いただく為に・・・ビスがゆるんでいないか定期的を確認し、ゆるんでいたら締め直して下さい。