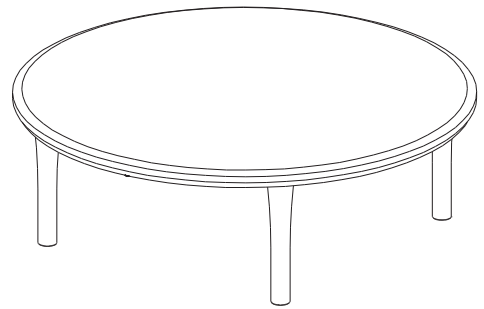
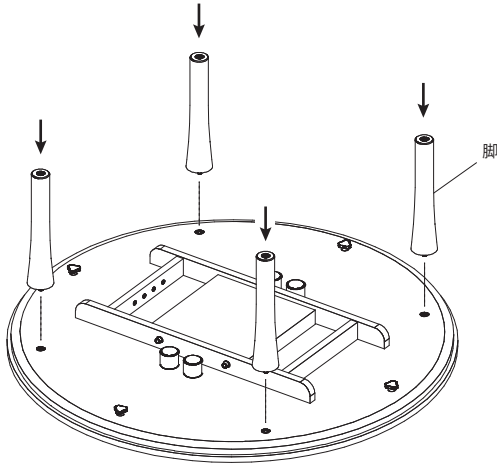


オレンジ こたつ ラウンドテーブル 組立て説明書



- ・組立て作業は必ず2人以上で行って下さい。
- ・周りに物や人がいないことを確認し、作業して下さい。

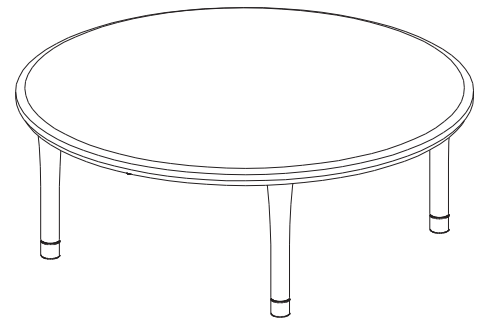
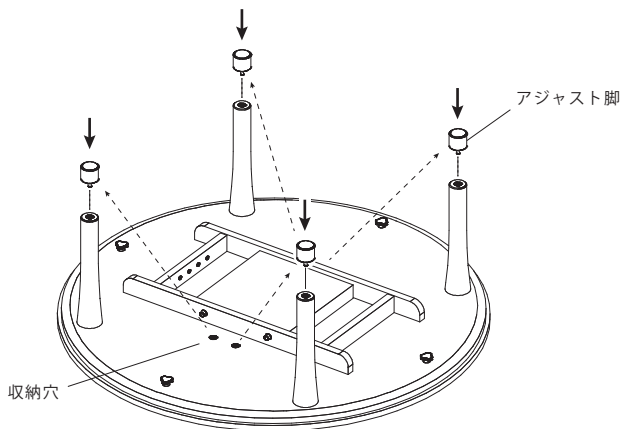
脚の取り付け方法



1. 天板を裏返しにした状態で床に置き、天板裏に空いている4箇所の穴に、「脚」を回し入れます。
※回らなくなるまで、しっかり回し入れてください。

2. 上下をひっくり返して完成です。

『高さを上げる』場合



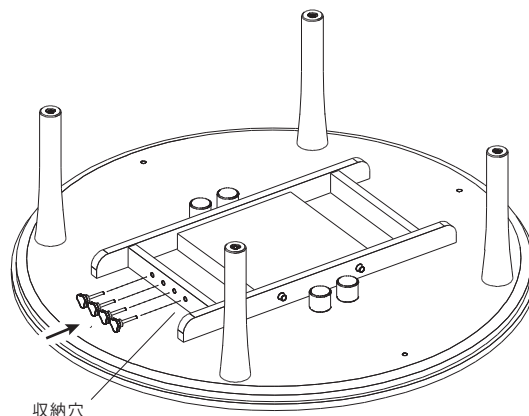
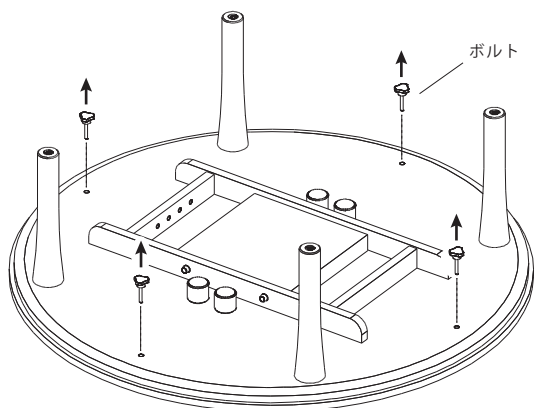
1. 天板裏の「収納穴」に付いている「アジャスト脚」を回し外します。
取り付けた脚の裏側に「アジャスト脚」を回し入れます。
※回らなくなるまで、しっかり回し入れてください。

2. 上下をひっくり返して完成です。
※高さを戻したい場合は、「アジャスト脚」を取り外して、元の収納穴に取り付け直してください。

『布団有り』で使用する場合

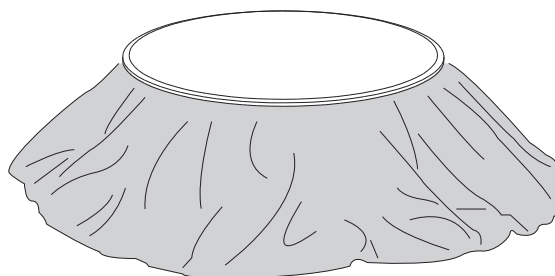
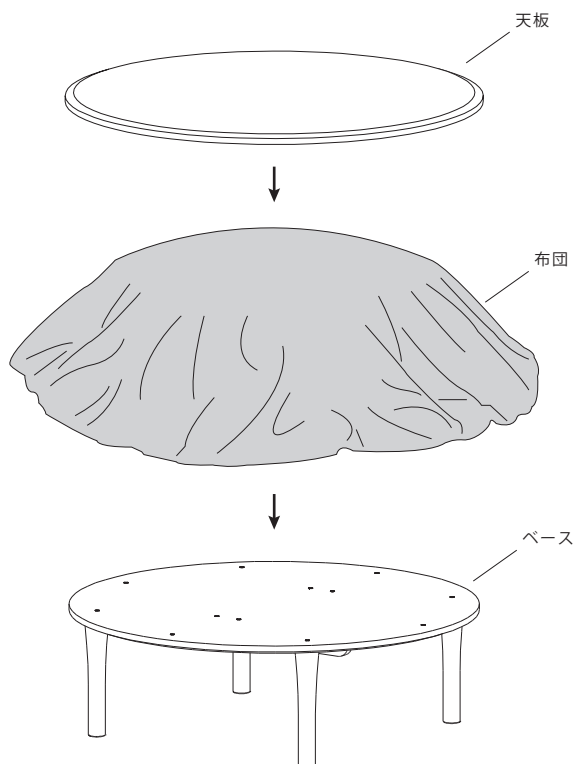
※布団無しで使用したい場合

手順4から遡って作業し、天板とベースをボルトで固定してご使用ください。



1. テーブルを裏返しにした状態で床に置き、天板とベースを固定している「ボルト」を外します。

2. 取り外した「ボルト」は、棧の側に空いている「収納穴」に回し入れて保管できます。



3. 上下をひっくり返し、天板とベースの間に「布団」を挟み込みます。

4. 布団を整えて、完成です。