

組み立て説明書



- ・プラスドライバー（ボルトの締め付けに使用）をご用意下さい。
- ・組立て作業は必ず2人以上で行って下さい。
- ・周りに物や人がいないことを確認し、作業して下さい。

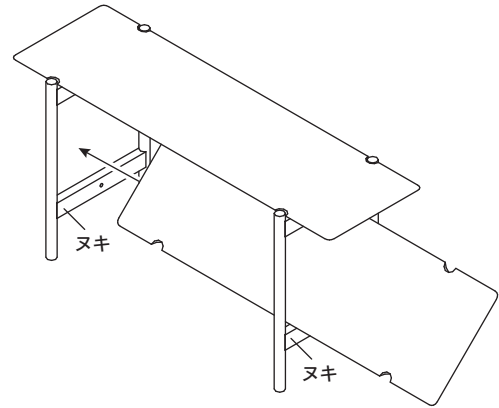
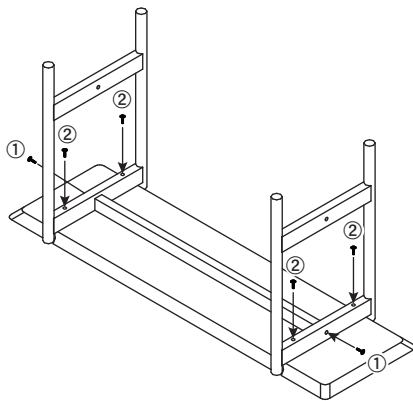
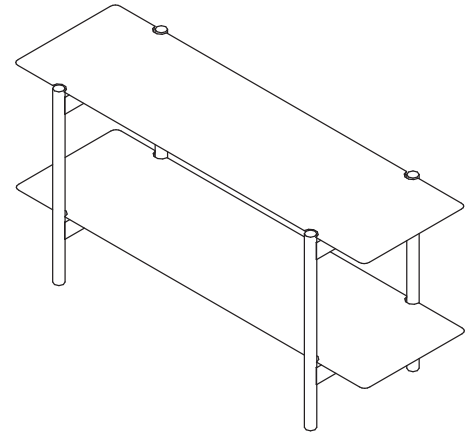
下記の金具が入っていることをお確かめ下さい

ビス40mm
12個

対応ドライバー：JIS No.3

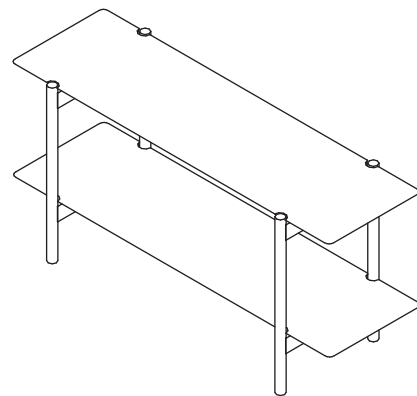
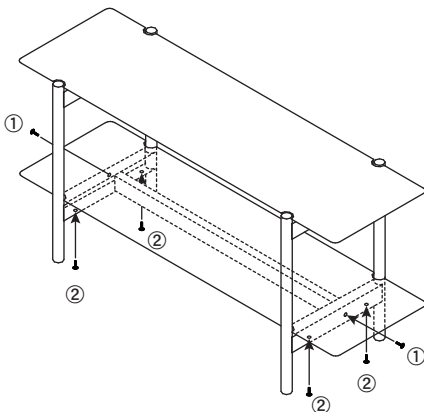
締めすぎ注意

割れの原因になるため
ビス固定の際は必ず手動で行い、
強く締めすぎないようにご注意ください。



1. 組み立て時に本体へキズがつかないように、床へ布などの緩衝材となるものを引いてください。緩衝材の上へ、天板を上図のように配置します。両脚を上図のように雌ネジの穴位置を合わせて6箇所ビスでしっかりと固定します。天板と脚の間の隙間が均等になるように位置を調整しながら、①→②の順番で固定してください。

2. 本体の向きを上図のようにしてください。脚のヌキの間を通して下段の天板を配置します。※天板を斜めに傾けながら、脚に当たらないように注意しながら通して下さい。



3. 下段の天板を上図のように雌ネジの穴位置を合わせて、6箇所ビスで固定します。天板と脚の間の隙間が均等になるように位置を調整しながら、①→②の順番で固定してください。
※②のビスを固定する際に、本体と床の間にドライバーが入りにくい場合は、①のビスを固定後、1のように本体を逆さまにしてから固定してください。）

4. 天板と脚がしっかりと固定されているのが確認できたら、組み立て完了です。