

デニッシュ ソファ

組立て説明書



- ・脚は組立てた状態で納品されています。
- ・作業は必ず2人以上で行って下さい。
- ・周りに物や人がいないことを確認し、作業して下さい。

2016年10月までは脚部固定式、2016年11月から脚部着脱式になります。



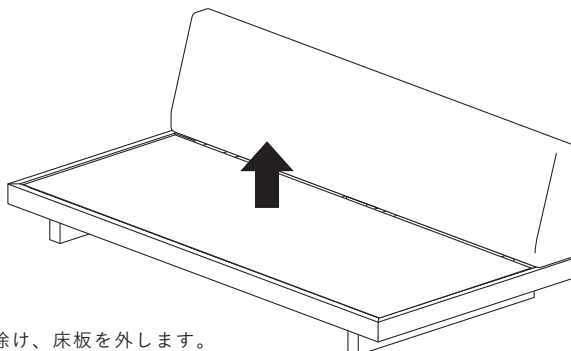
締めすぎ注意



割れの原因になるため
ビス固定の際は必ず手動で行い、
強く締めすぎないようにご注意ください。

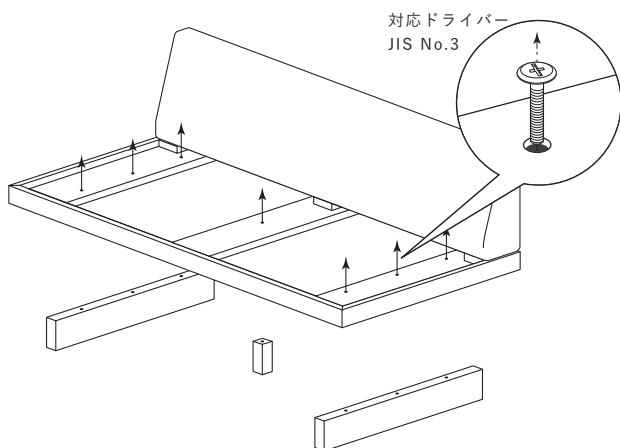
※脚取り付けの際はご注意ください。

脚の取り外し方

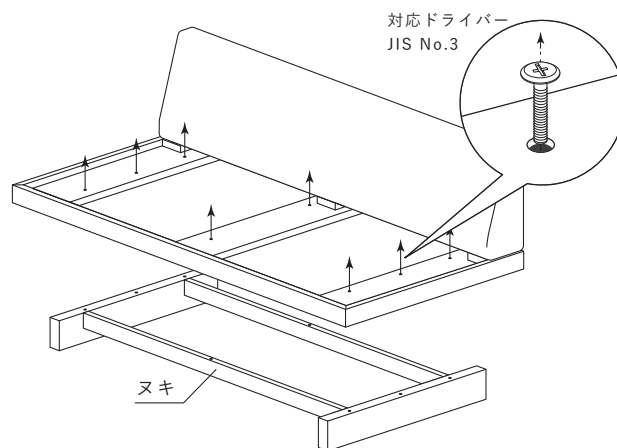


1. 座クッションと背クッションを除け、床板を外します。

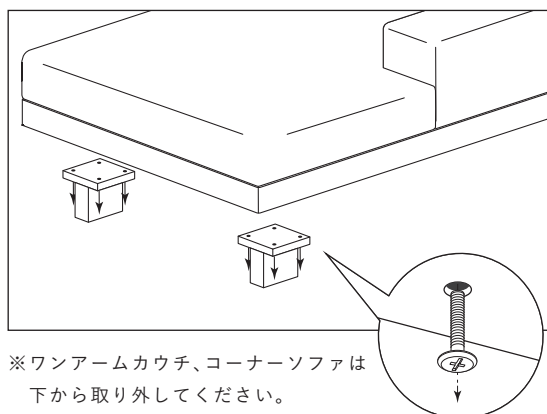
2024年5月以降（ヌキなし）



2016年11月～2024年5月（ヌキあり）

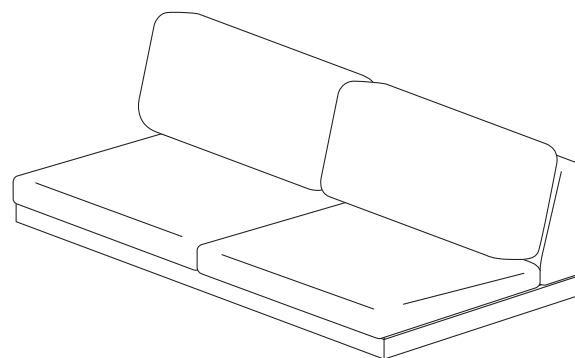


2. ネジを外し、脚を取り外します。（2024年5月以降の製品は、サイズにより中央の脚が無い場合がございます）



※ワンアームカウチ、コーナーソファは
下から取り外してください。

対応ドライバー
JIS No.3



3. 座クッションと背クッションを乗せて完成です。
脚を取り付ける場合は逆の手順で行ってください。