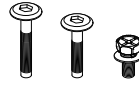




- ・プラスドライバー（ボルトの締め付けに使用）をご用意下さい。
- ・組立て作業は必ず2人以上で行って下さい。
- ・安全のため、床板の上に座ったまま作業をしないで下さい。

- ①ヘッドボード
- ②サイドフレーム
- ③前フレーム
- ④後フレーム
- ⑤フット
- ⑥床板
- ⑦開き止め金具
- ⑧補助脚

下記の金具が入っていることをお確かめ下さい
※別注製品は個数が異なる場合があります。

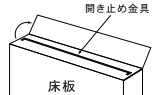


- ・ビス50mm 6本
- ・ビス40mm 10本
- 対応ドライバー JIS No.3
- ・ビス（短）4本
- 対応ドライバー JIS No.2

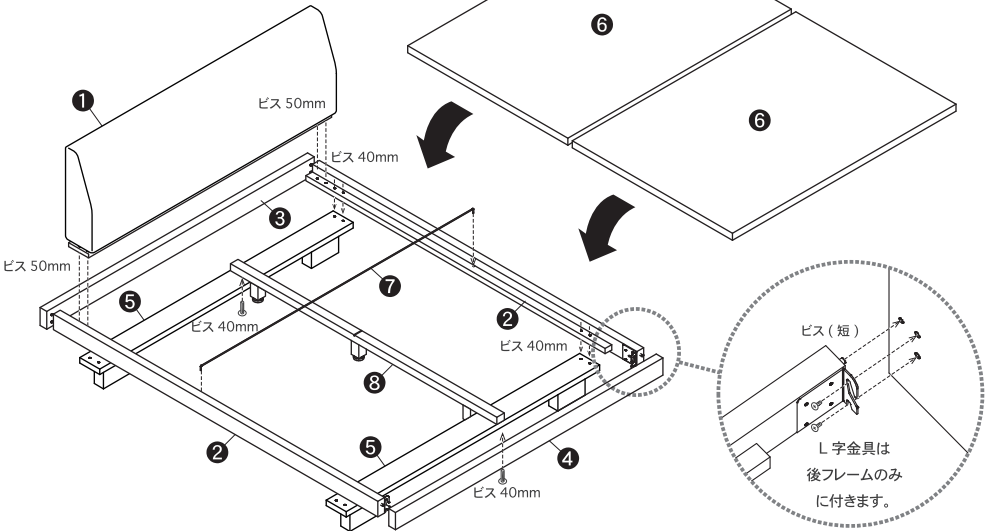


- ・六角レンチ 1本

・開き止め金具 1本



※開き止め金具は床板の箱の内蓋についています。



- ⑤フットに②サイドフレームを固定します。位置を調整しビス 40mm を軽めに締めておきます。
※しっかり締めてしまうと、2 の作業時にフレームがダボに収まらない場合があります。
- ②サイドフレームに③前フレームと④後フレームを取り付けます。ダボを穴に差し込み金具の位置を調整し
③前フレームは外側よりビス (50mm) で固定、④後フレームはビス (短) で軽めに上下締め、組んだ後にしっかり締めます。
そして、1 で軽く締めたビスを本締めします。
- ①ヘッドボードを②サイドフレームの横木前方の穴に合わせて下からビス (50mm) で固定します。
- ⑧補助脚を⑤フットに、下からビス 40mm で固定します。
- ⑦開き止め金具を②サイドフレームの横木中央の穴に合わせて差し込みます。
- ⑥床板を乗せて完成です。

締めすぎ注意

割れの原因になるため
ビス固定の際は必ず手動で行い、
強く締めすぎないようにご注意ください。



安全にご使用いただく為に・・・ビスがゆるんでいないか定期的を確認し、ゆるんでいたら締め直して下さい。