

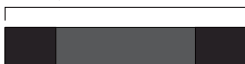
# クッションジョイント・固定ベルト取付け説明書

ジョイントテープ・面ファスナーは取り扱い説明書に同封しておりますのでお確かめください。

◆ 本品はソファのクッションをつなぐための補助器具です。それ以外の用途には使用しないでください。

■ ジョイントテープ ※本革背クッションのみ 2本入っています。

背クッション用：450mm



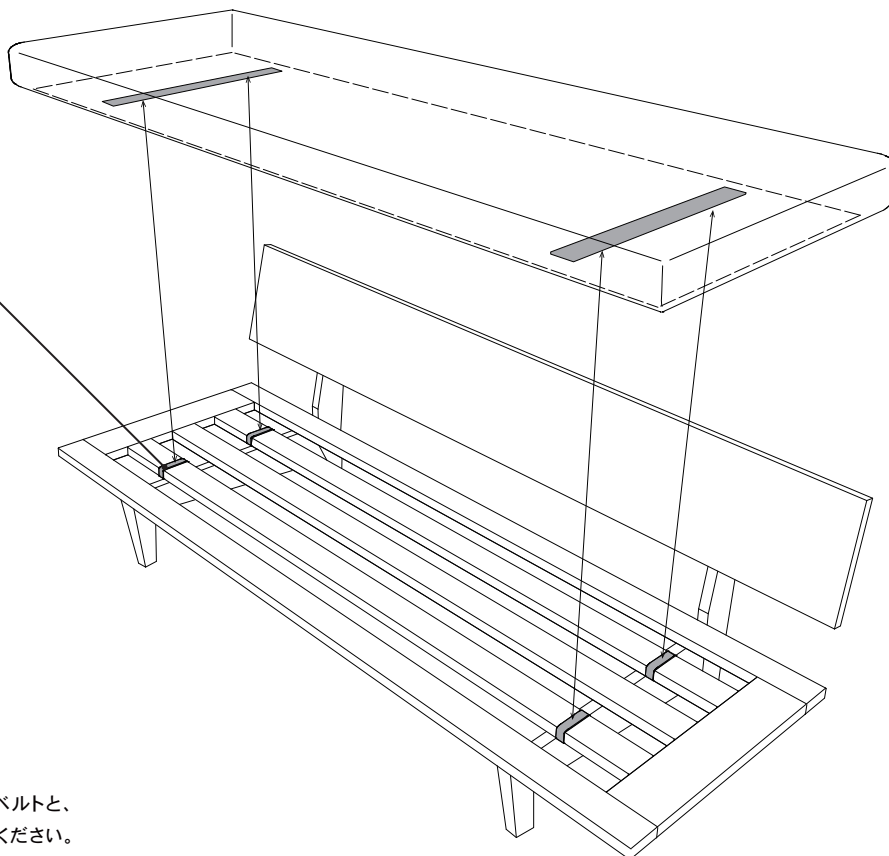
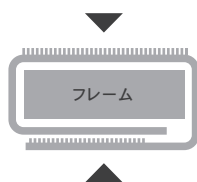
■ 固定ベルト ※4本入っています。

フレーム用：280mm



## 固定ベルトの取り付け方

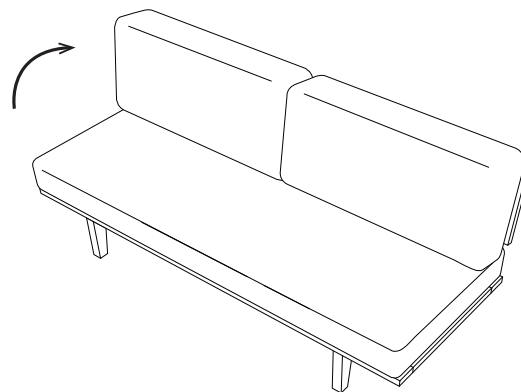
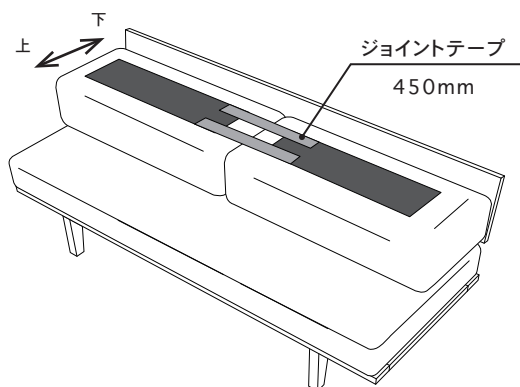
面ファスナーが上になるよう  
フレームに巻きつけてください。



## ■ 固定ベルトの使用方法

座クッションを設置する際に、フレーム4カ所の固定ベルトと、座クッション底面の面ファスナーを合わせて設置してください。

## ■ ジョイントテープの取付け（本革ソファのみ）



1. 背クッションを並べ、2本ずつジョイントテープ(450mm)を取り付けます。

2. 背クッションを起こして設置します。