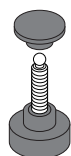


組立て説明書

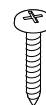


- ・組立て作業は必ず2人以上で行って下さい。
- ・周りに物や人がいないことを確認し、作業して下さい。

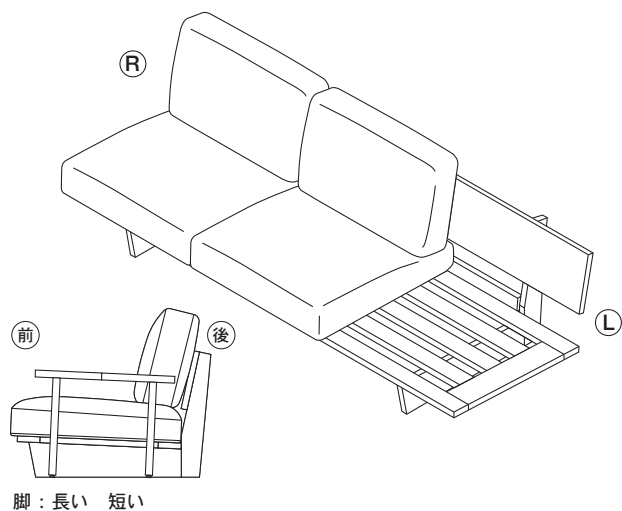
下記の金具が入っていることをお確かめ下さい。



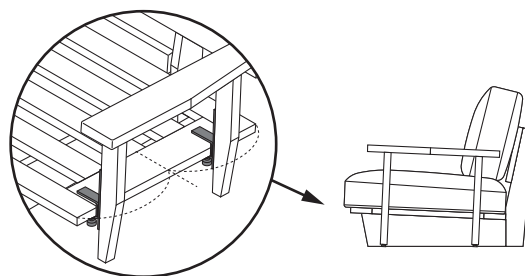
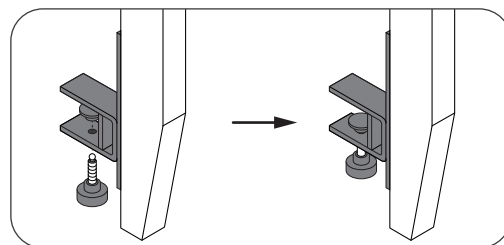
ノブボルト
2個



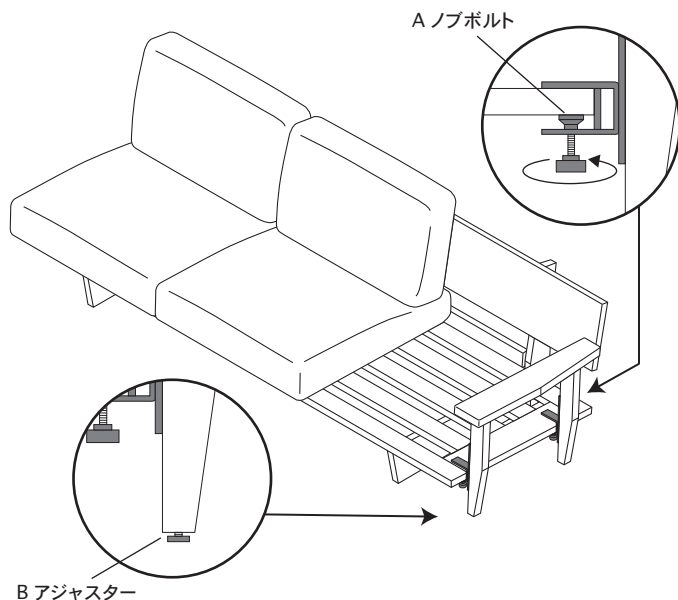
ビス
4本
※取付け任意



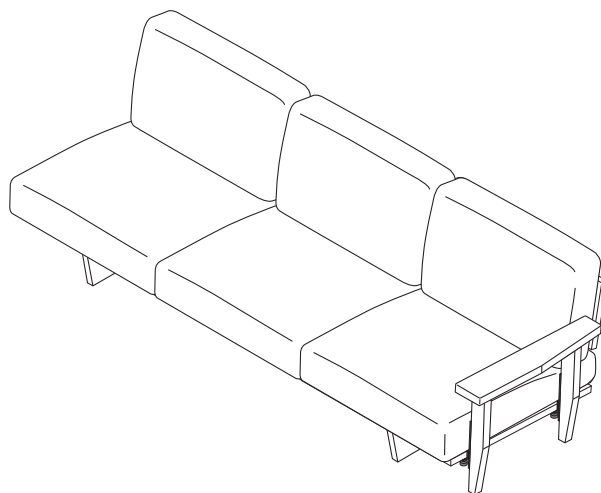
1. はじめにLとRを確認し、ウッドアームを取り付ける側のクッションを取り外してフレームを掃除しておきます。



2. 同送のノブボルトをウッドアームのsteel部分に取り付け、座面フレームの中央に位置するように設置します。



3. 下から(A)ノブボルトを回し、しっかり締め上げ固定します。固定後、床に設置するよう(B)アジャスターを調整します。



4. クッションを戻して、完成です。

5. ウッドアームのsteel上部(フェルトの下)には、計4か所フレーム固定用のビス穴がございます。付属のビスによる固定を行うと更に強度が上がります。(※フレームにビス穴が開きますのでご注意ください。)



安全にご使用いただく為に・・・ボルトがゆるんでいないか定期的に確認し、ゆるんでいたら締め直して下さい。