





- ・プラスドライバー（ボルトの締め付けに使用）をご用意下さい。
- ・組立て作業は必ず2人以上で行って下さい。
- ・安全のため、床板の上に座ったまま作業をしないで下さい。


下記の金具が入っていることをお確かめ下さい
 ※別注製品は個数が異なる場合があります。



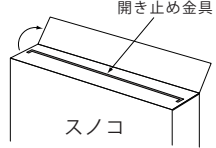
・ビス（長）2個
 対応ドライバー：JIS No.3



・ビス（短）8個
 対応ドライバー：JIS No.2

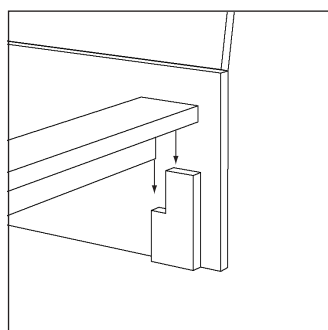


・開き止め金具 1本

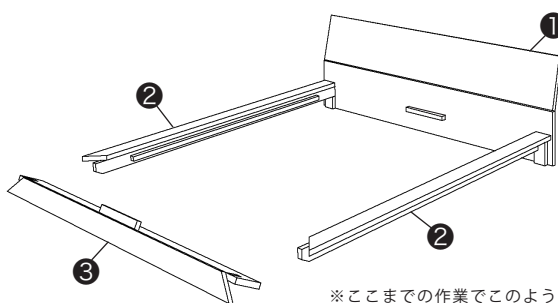


開き止め金具
 スノコ

※開き止め金具は、スノコの箱の内蓋についています。

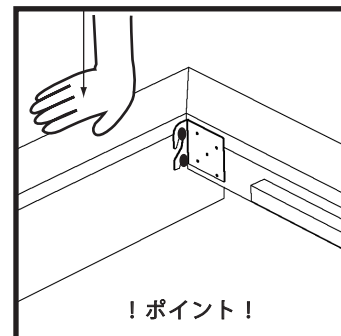
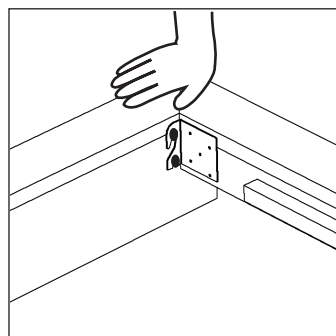
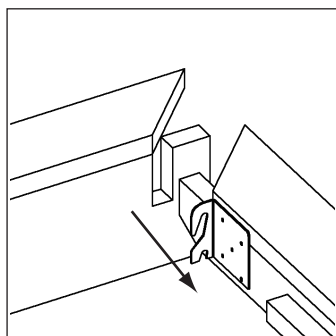


- ①ヘッドボード
- ②サイドフレーム
- ③フットフレーム



※ここまでの作業でこのような形になります

1. ①ヘッドパネルに②サイドフレームを左図のように合わせて重ね、ビス（短）で軽く仮止めしておきます。



2. ②サイドフレームに③フットフレームを左右同時に差し込み、接合部分を手で押さえながらビスで締め上げて下さい。

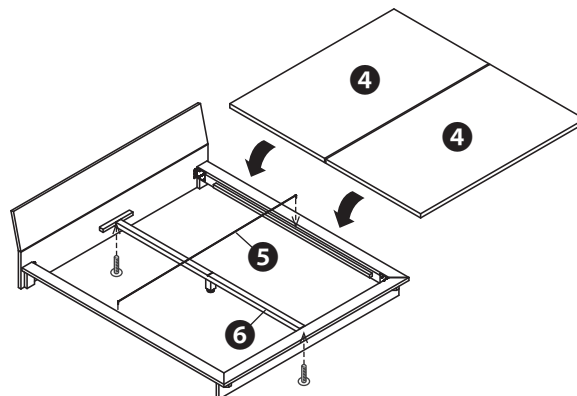
②サイドフレームと③フットフレームを締めた後、③フットフレームに荷重をかけ、ビスをもう一度締め直し、トメが合うことを確認して下さい。

①ヘッドパネルのビスもしっかり締めあげます。

3. ⑥補助脚を①ヘッドボード、③フットフレームの栈木に、下からビス（長）で固定します。

4. ⑤開き止め金具を②サイドフレームの栈木中央の穴に合わせて差し込みます。

5. ④床板を乗せて完成です。



- ④床板
- ⑤開き止め金具
- ⑥補助足



安全にご使用いただく為に・・・ビスがゆるんでいないか定期的を確認し、ゆるんでいたら締め直して下さい。