

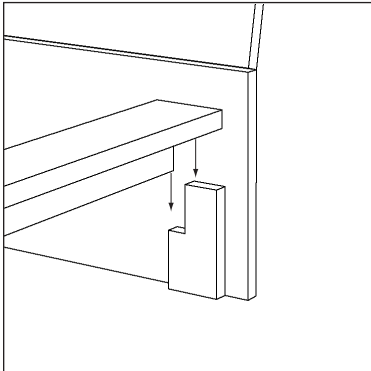


- ・プラスドライバー（ボルトの締め付けに使用）をご用意下さい。
- ・組立て作業は必ず2人以上で行って下さい。
- ・安全のため、床板の上に座ったまま作業をしないで下さい。

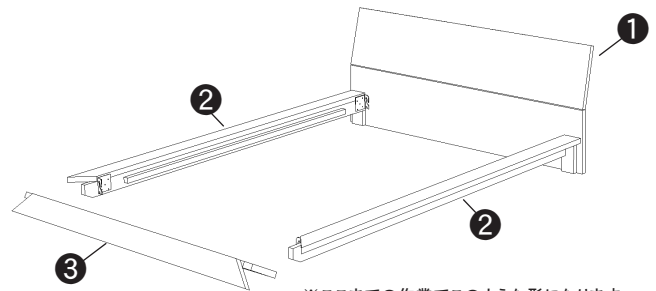


## 締めすぎ注意

割れの原因になるため  
ビス固定の際は必ず手動で行い、  
強く締めすぎないようにご注意ください。

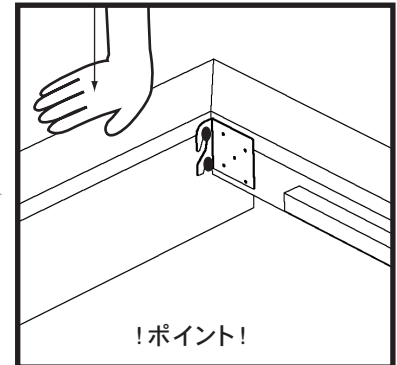
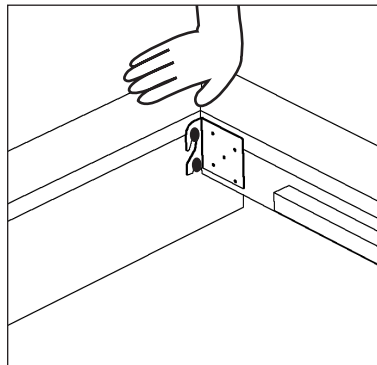
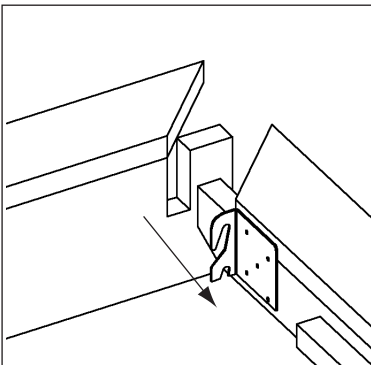


- ①ヘッドボード
- ②サイドフレーム
- ③フットフレーム



※ここまでの作業でこのような形になります

1. ①ヘッドボードに②サイドフレームを左図のように合わせて重ね、ビス(短)で軽く仮止めしておきます。



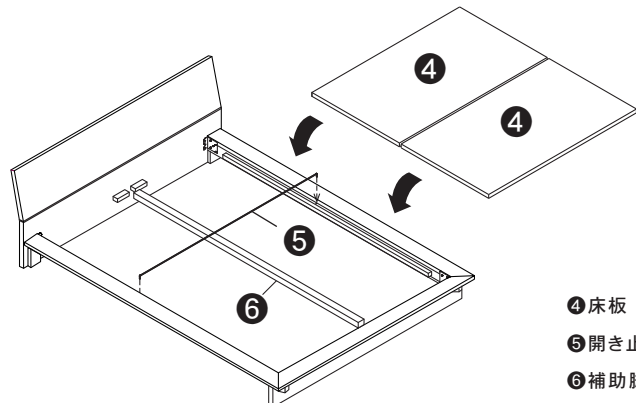
2. ②サイドフレームに③フットフレームを左右同時に差し込み、接合部分を手で押さえながらビスで締め上げて下さい。ヘッドパネルのビスもしっかり締めあげます。

②サイドフレームと③フットフレームを締めた後、③フットフレームに荷重をかけ、ビスをもう一度締め直し、トメが合うことを確認して下さい。

3. ⑥補助脚を①ヘッドボード、③フットフレームの  
横木に、下からビス(長)で固定します。

4. ⑤開き止めを②サイドフレームの横木中央の  
穴に差し込みます。

5. ④床板をのせて完成です。



- ④床板
- ⑤開き止め
- ⑥補助脚



安全にご使用いただく為に・・・ビスがゆるんでいないか定期的に確認し、ゆるんでいたら締め直して下さい。