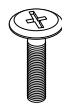


# ノリータカウンター組立て説明書



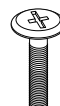
- ・プラスドライバー（ボルトの締め付けに使用）をご用意下さい。
- ・組立て作業は必ず2人以上で行って下さい。
- ・周りに物や人がいないことを確認し、作業して下さい。

付属の金具（本製品は組み立てた状態で金具が付属します）



ビス（短）8個

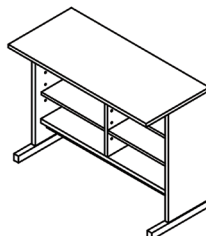
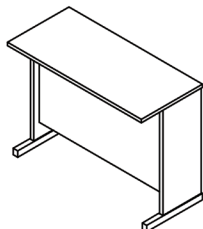
対応ドライバー：JIS No.3



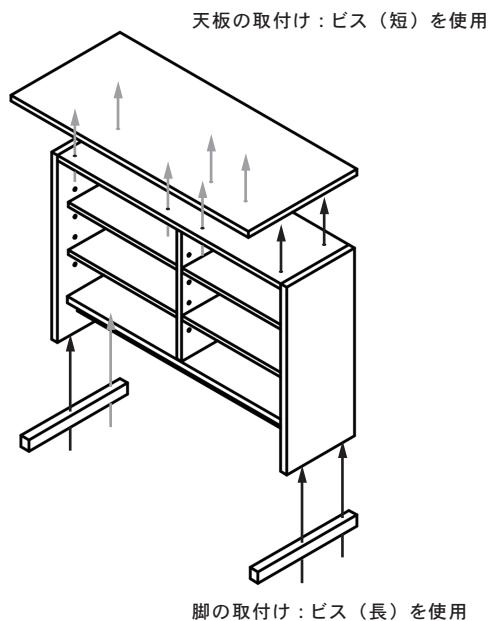
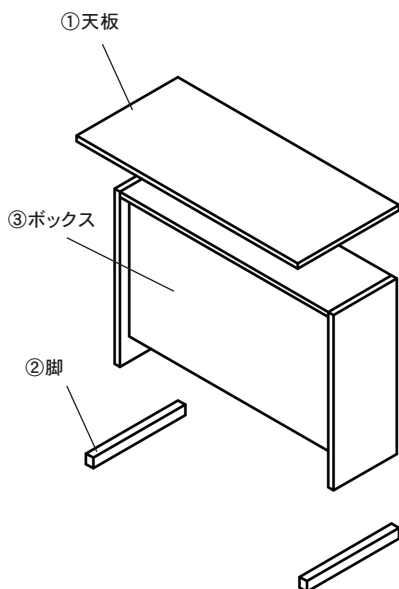
ビス（長）4個

対応ドライバー：JIS No.3

※別注製品は個数が異なる場合があります。



①天板と②脚を外し、③ボックスの向きを組み替えることで、（棚の内向き・外向き）をお選びいただけます。

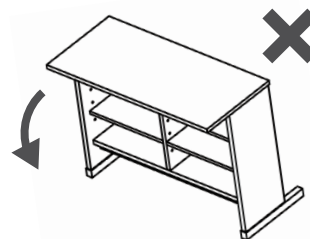


## 締めすぎ注意

割れの原因になるため  
ビス固定の際は必ず手動で行い、  
強く締めすぎないようにご注意ください。



脚と天板は正しく組立てお使いください。右図のように組立てますと転倒します。



安全にご使用いただく為に・・・ビスがゆるんでいないか定期的を確認し、ゆるんでいたら締め直して下さい。