



- ・プラスドライバー（ボルトの締め付けに使用）をご用意下さい。
- ・組立て作業は必ず2人以上で行って下さい。
- ・安全のため、床板の上に座ったまま作業をしないで下さい。

下記の金具が入っていることをお確かめ下さい。  
※別注製品は個数が異なる場合があります。



・ビス(長)12個  
対応ドライバー：JIS No.3

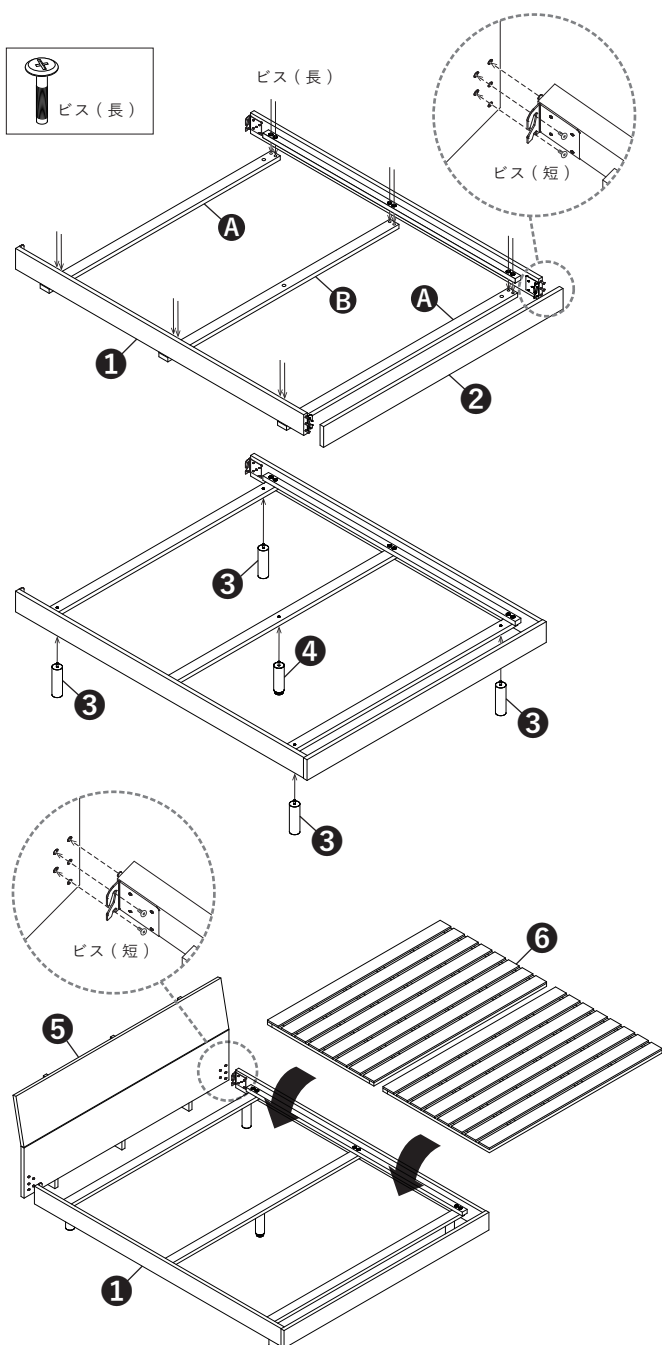


・ビス(短)8個  
対応ドライバー：JIS No.2



## 締めすぎ注意

必ず手動で行い、強く締めすぎないようにご注意ください。



- ①サイドフレームと、**A**受け板・**B**受け板の穴位置を調整し、ビス(長)で軽めに締めておきます。  
※**B**受け板はパーツの真ん中に中脚取付穴が開いています。  
**A**受け板と**B**受け板の位置に注意してください。
- ②ヘッドフレームと①サイドフレームを、それぞれ本体に記載されている番号を合わせて、ダボを穴に差し込みます。  
金具の位置を調整し、ビス(短)で上下を軽めに締め、組んだ後にしっかり締めて固定します。
- ③ベッドの下面にあるネジ穴に合わせて、左図のように③脚・④中脚(アジャスター付)を回し入れます。  
完全に回らなくなるまでしっかり差し込んでください。
- ⑤ヘッドボードと①サイドフレームも同様に、それぞれ本体に記載されている番号に合わせてダボを穴に差し込みます。  
金具の位置を調整し、ビス(短)で上下を軽めに締め、組んだ後にしっかり締めて固定します。  
※ヘッドの形状は商品によって異なる場合がございます。
- ⑤全てのビス(長)をしっかり締めて固定し、  
⑥床板を乗せて完成です。



安全にご使用いただく為に・・・ビスがゆるんでいないか定期的を確認し、ゆるんでいたら締め直して下さい。