

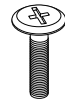
ワイルドウッドシェルフ

レイヤーリビングラック組立て説明書



- ・プラスドライバー（ボルトの締め付けに使用） をご用意下さい。
- ・組立て作業は必ず2人以上で行って下さい。
- ・周りに物や人がいないことを確認し、作業して下さい。

下記の金具が入っていることをお確かめ下さい



ビス(短) 4個

対応ドライバー：JIS No.3



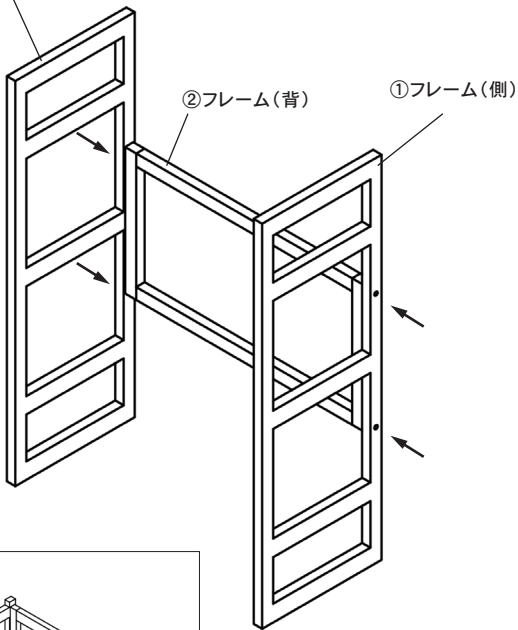
ビス(長) 12個

※レイヤーリビングラックは8個

対応ドライバー：JIS No.3

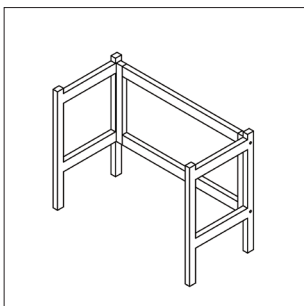
※別注製品は個数が異なる場合があります。

①フレーム(側)



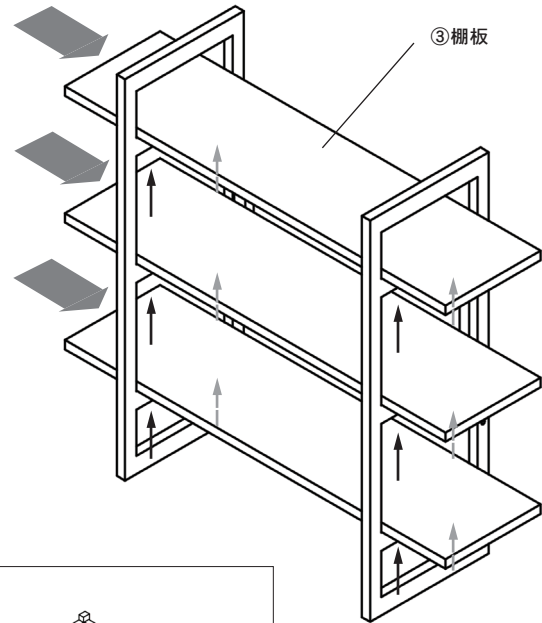
②フレーム(背)

①フレーム(側)

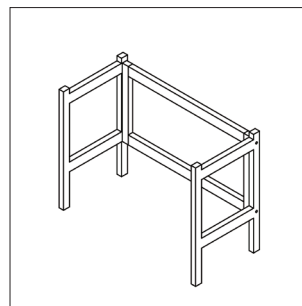


※レイヤーリビングラックの場合

1. ①フレーム(側)と、②フレーム(背)を上図のように雌ネジの穴位置を合わせてビス(短)でしっかり固定し組み立てます。



③棚板



※レイヤーリビングラックの場合

2. ①フレーム(側)の棧に③棚板を乗せ、棧と棚の穴位置を合わせてビス(長)でしっかり固定します。



締めすぎ注意

割れの原因になるため
ビス固定の際は必ず手動で行い、
強く締めすぎないようにご注意ください。



安全にご使用いただく為に・・・ビスがゆるんでいないか定期的を確認し、ゆるんでいたら締め直して下さい。