

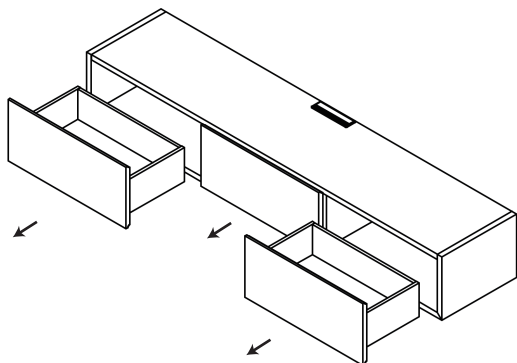
デコラ AV ボード (フロード)

施工手順書

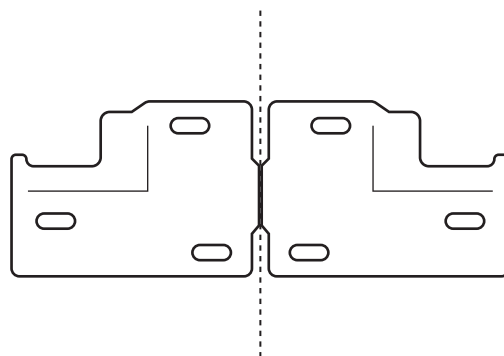


- ・取り付け作業は必ず2人以上で行って下さい。
- ・周りに物や人がいないことを確認し、作業して下さい。

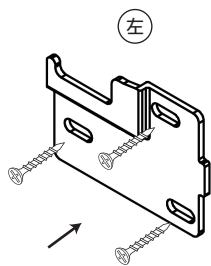
※最初に、下地に12ミリ厚以上のJAS規格相当合板が必要です。



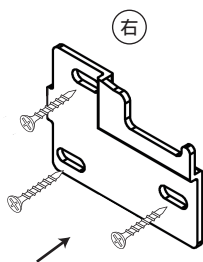
1. 引き出しを取り外します



2. 「ブラケット金具」を用意します。
ブラケットの左用と右用は繋がっています。
中央線部で折って切り離してからご使用ください。

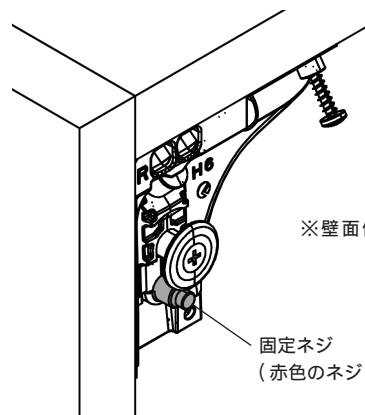


※壁に固定




使用ビス：3.8×45

3. ①「付属の型紙」を半分に切り、BOXを設置する位置の上端側左右に合わせて貼り付け、ビス位置を設定してください。
②図の向き（切り抜き部が外側で上向き）でビスを3ヶ所打ってブラケットを壁に固定してください。

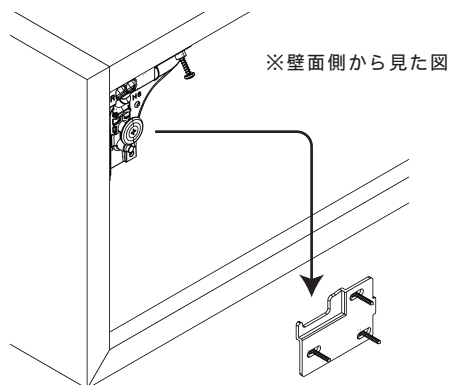


※壁面側から見た図

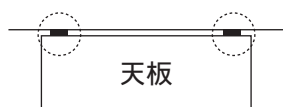
4. BOX背面側より取付金具の「固定ネジ」を右に回してネジ山が見えなくなるくらいにしておきます。（両サイド行ってください）

デコラ AV ボード (フロート)

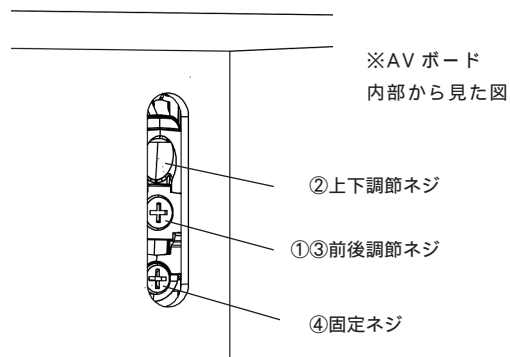
施工手順書



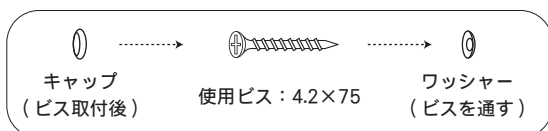
5. AV ボードを持ち上げ、「取付金具の出っ張り部」を壁に取り付けた「ブラケットの切り欠き部」に引っかけます。



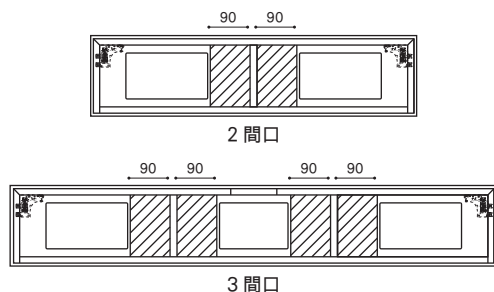
※両サイドともブラケットに引っかかっているか天板上部より確認してください。



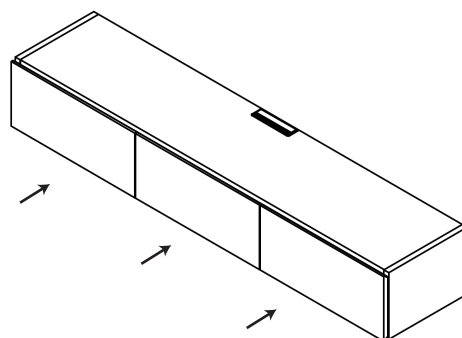
6. ①「前後調節ネジ」を回して壁面とキャビネットの隙間を2~3mm に調節します。
②「上下調節ネジ」で垂直方向の調節をします。
③「前後調節ネジ」で壁面とキャビネットの隙間を完全に引き込みます。
④「固定ネジ」を回してキャビネットを固定します。



補強ビス取付順



7. BOX 内側から斜線部の範囲内で、壁面の芯材がある位置に「補強ビス」を打ち込みます。取り付け方: 連結ワッシャーにビスを通して打ち込み、最後にキャップを付けます。



8. 引き出しを取り付け直して完成です。